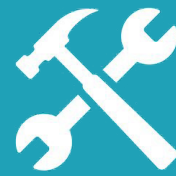


# Kluswijzer - Deuren vervangen & afhangen



Waalreneweg 25 - 5554 HA Valkenswaard - (040) 208 38 38 - [info@woningbelang.nl](mailto:info@woningbelang.nl) - [www.woningbelang.nl](http://www.woningbelang.nl)

## STAPPENPLAN - Binnendeuren vervangen & afhangen

Een nieuwe binnendeur! Je hele interieur knapt er van op en ziet er meteen anders uit. Binnendeuren vind je in elke bouwmarkt. Zij bieden vaak ook een montageservice. Handig en snel, maar vaak niet kosteloos. Je kunt natuurlijk ook zelf je nieuwe deur plaatsen. Het is een precieze klus. Maar met deze folder is dat zo gepiept!



# Kluswijzer - Deuren vervangen & afhangen

Waalreneweg 25 - 5554 HA Valkenswaard - (040) 208 38 38 - info@woningbelang.nl - www.woningbelang.nl

## Onze regels

Voor het plaatsen van een nieuwe binnendeur hoef je geen vergunning aan te vragen. Maar vraag vooraf wel toestemming aan Woningbelang. Wij kunnen je dan ook met raad en daad bijstaan. In deze folder lees je ook de kwaliteitseisen die Woningbelang stelt.

## Stompe deuren & opdekdeuren

Grofweg bestaan er twee categorieën deuren: stompe deuren en opdekdeuren.

### Stompe deuren

Stompe deuren vallen volledig in het kozijn en hangen aan normale scharnieren.



### Opdekdeuren

Opdekdeuren vallen deels in het kozijn, deels er overheen en draaien op zogeheten paumellescharnieren. De gaten voor deze paumelles zijn al in de fabriek aangebracht. Afhangen is vaak een kwestie van één of twee ringetjes aan de scharnieren toe te voegen. Er valt dus weinig zelf aan te doen. Daarom gaat deze kluswijzer vooral over het vervangen van stompe deuren.



## Waarop moet je letten bij het kopen van een binnendeur?

- Het soort deur:** vervang je een stompe deur of een opdekdeur?
- De draairichting:** dit geldt met name voor opdekdeuren. Dat gaat heel eenvoudig: ga aan de kant staan waar de deur naar je toe komt. Hangen de scharnieren rechts, dan is het een rechtsdraaiende deur. Een rechtsdraaiende deur doe je meestal open met je rechterhand.
- Bepaal de maat van je binnendeur:**
  - **stompe deuren:** hier kan je de exacte maten opnemen van je oude deur. Zie ons stappenplan op de volgende pagina. Of probeer het formaat van de deur zo dicht mogelijk bij het formaat van het kozijn te houden, maar niet kleiner.
  - **opdekdeuren:** meet hier de breedte van de deur zónder de opdekrand (dat is de rand die buiten het kozijn valt) en de hoogte van de deur mét de opdekrand.
- Vervang ook de scharnieren:** de oudere scharnieren hebben in de loop van de jaren speling en slijtage opgelopen. Kies dus voor nieuw, dat werkt stukken beter en makkelijker!



# Kluswijzer - Deuren vervangen & afhangen

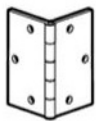
Waalresegweg 25 - 5554 HA Valkenswaard - (040) 208 38 38 - [info@woningbelang.nl](mailto:info@woningbelang.nl) - [www.woningbelang.nl](http://www.woningbelang.nl)

## Veiligheid boven alles

Gebruik bij elektrische machines altijd gehoorbescherming en een veiligheidsbril.

## Wat heb ik nodig?

Het goede gereedschap is het halve werk. Zorg er dus voor dat je onderstaand gereedschap bij de hand hebt.



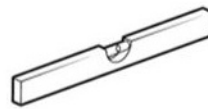
scharnieren



schroeven



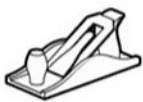
rolmeter



waterpas



cirkelzaag



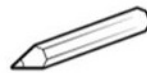
schaaf



schroefmachine



wiggen



potlood



speedboor



beitel



schragen

## Aandachtspunten

- Werk zeer nauwkeurig en meet alles goed op.
- Wil je ook een nieuwe vloer leggen? Houd daar dan rekening mee, anders kan de deur niet meer open.

# Kluswijzer - Deuren vervangen & afhangen

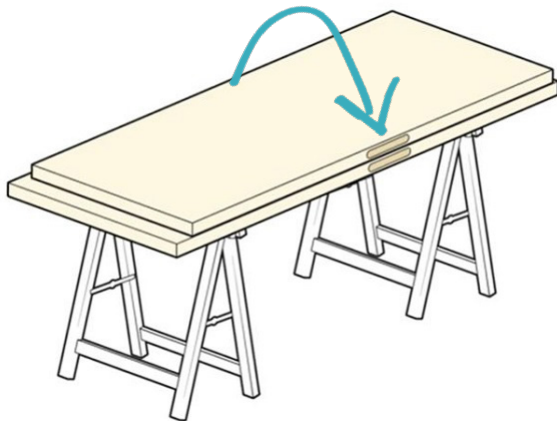
Waalreneweg 25 - 5554 HA Valkenswaard - (040) 208 38 38 - info@woningbelang.nl - www.woningbelang.nl

## Aan de slag

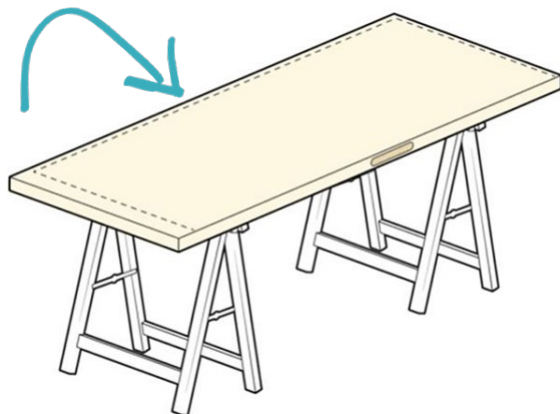
### Stap 1 - De deur op maat maken

Je hebt een deur gekocht die iets groter is dan de deur die je wilt vervangen.

- haal de oude deur uit het kozijn
- verwijder de scharnieren en het deurbeslag, zoals de deurklinken
- leg de oude deur op schragen
- leg nu de nieuwe deur bovenop de oude deur
- zorg altijd dat de slotgaten op elkaar liggen



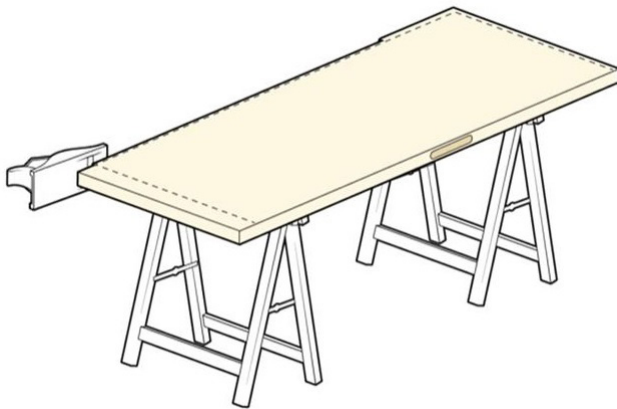
- haal altijd een stuk af van de scharnierzijde en niet van de slotzijde!



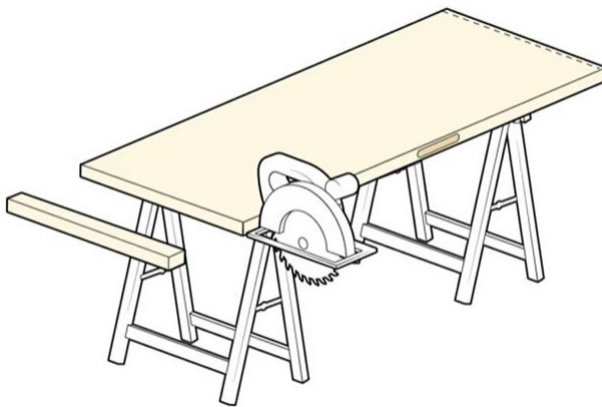
# Kluswijzer - Deuren vervangen & afhangen

Waalreneweg 25 - 5554 HA Valkenswaard - (040) 208 38 38 - info@woningbelang.nl - www.woningbelang.nl

- moet de deur maar een klein beetje worden verkleind, gebruik dan een schaaf
- schaaf altijd van boven naar beneden



- schuur de scherpe randen op de plekken die je hebt geschaafd
- maak de deur vervolgens met een zachte borstel stofvrij
- voor grote wijzigingen gebruik je een schaaf

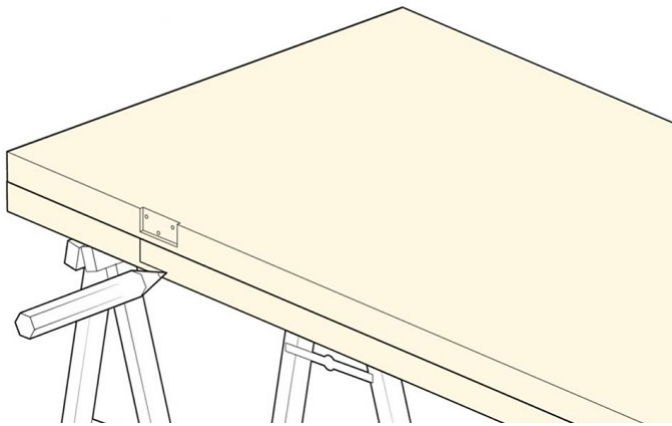


# Kluswijzer - Deuren vervangen & afhangen

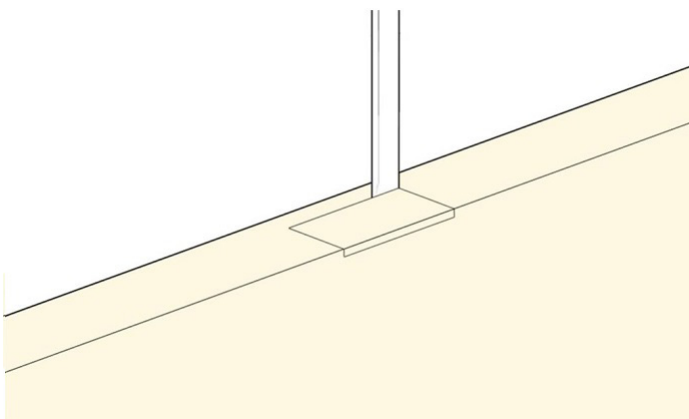
Waalresegweg 25 - 5554 HA Valkenswaard - (040) 208 38 38 - [info@woningbelang.nl](mailto:info@woningbelang.nl) - [www.woningbelang.nl](http://www.woningbelang.nl)

## Stap 2: Scharnieren plaatsen

- leg de nieuwe deur bovenop de oude deur
- neem de plaats van de scharnieren over van de oude deur
- teken de plaats van de scharnieren af met een potlood op de nieuwe deur



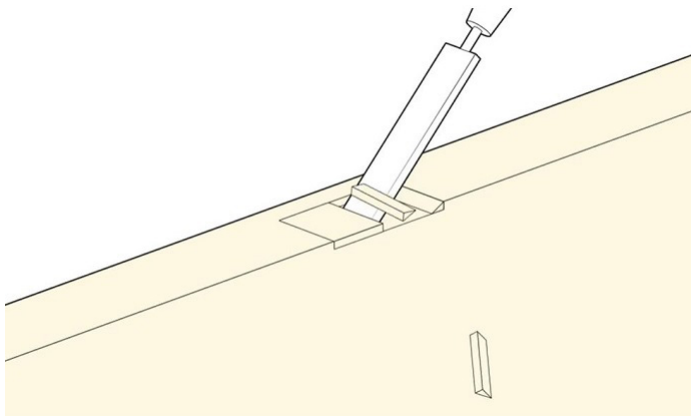
- zet de deur op zijn kant en sla met hamer en beitel eerst de omtrek van het scharnier in de deur



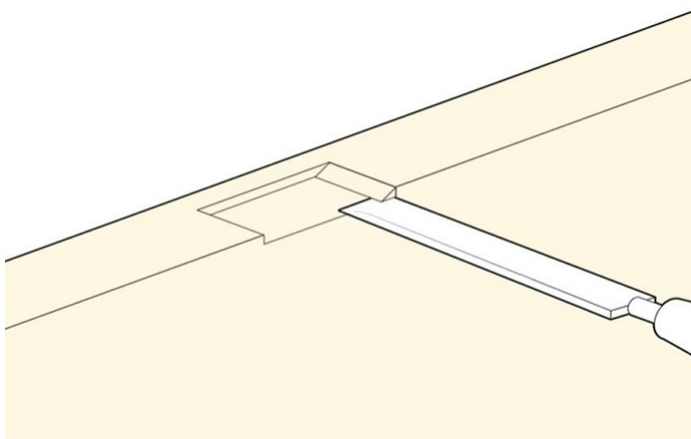
# Kluswijzer - Deuren vervangen & afhangen

Waalresegweg 25 - 5554 HA Valkenswaard - (040) 208 38 38 - [info@woningbelang.nl](mailto:info@woningbelang.nl) - [www.woningbelang.nl](http://www.woningbelang.nl)

- richt met de schuine kant van de beitel naar de binnenkant van het uit te beitelen oppervlak
- beitel vervolgens met de schuine kant naar beneden de inhoud weg



- ga hiermee door tot je de dikte van het scharnier hebt bereikt
- probeer niet te veel in 1 keer te doen, maar in lagen
- houd het scharnier er regelmatig bij om te vergelijken

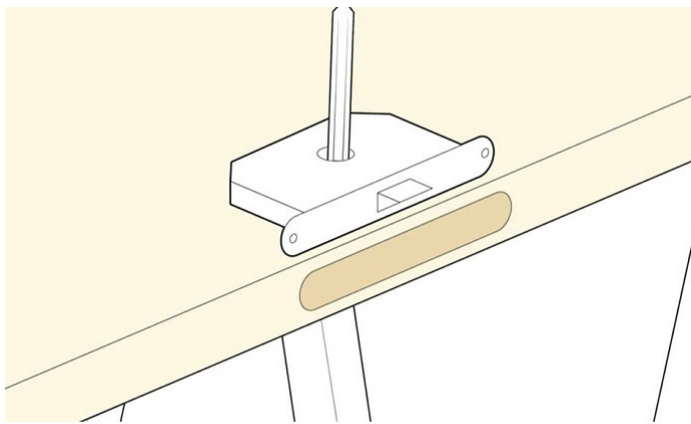


# Kluswijzer - Deuren vervangen & afhangen

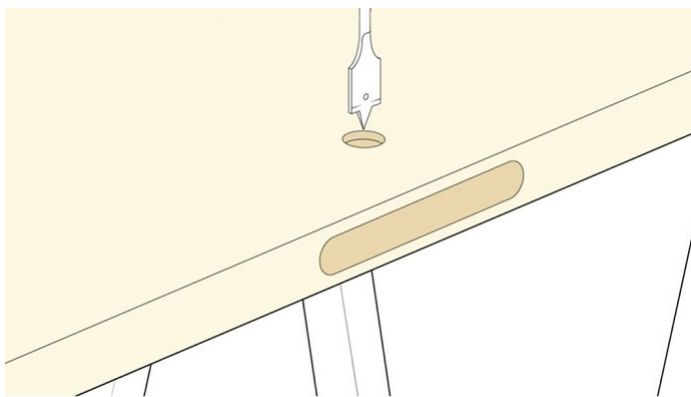
Waalresegweg 25 - 5554 HA Valkenswaard - (040) 208 38 38 - [info@woningbelang.nl](mailto:info@woningbelang.nl) - [www.woningbelang.nl](http://www.woningbelang.nl)

## Stap 3: Slot plaatsen

- houd het slot tegen de deur op de plaats waar hij hoort
- teken op de deur af waar het gat voor de deurklink moet komen



- boor het gat met een 18 mm speedboor

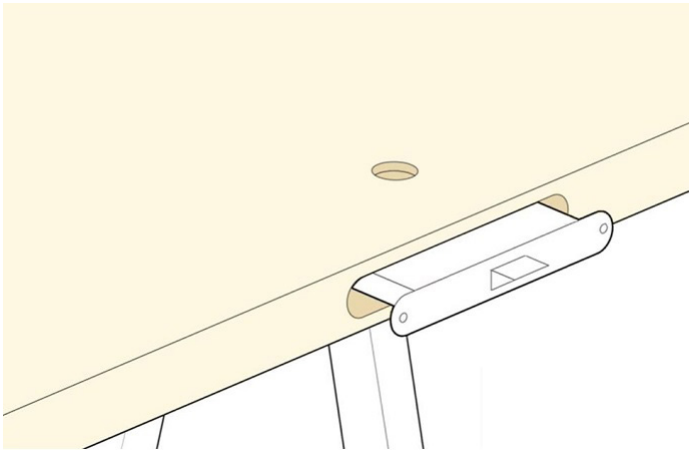




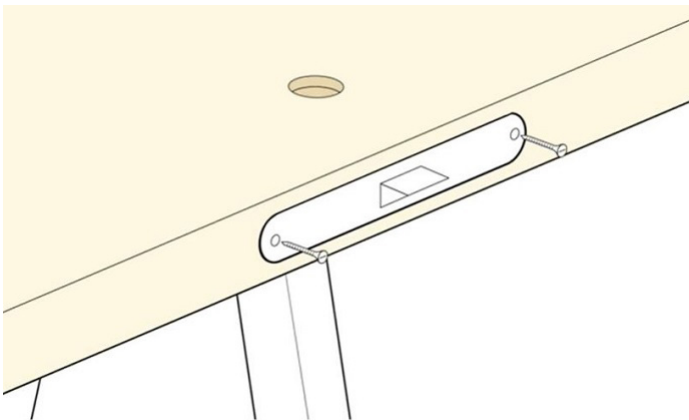
# Kluswijzer - Deuren vervangen & afhangen

Waalresegweg 25 - 5554 HA Valkenswaard - (040) 208 38 38 - [info@woningbelang.nl](mailto:info@woningbelang.nl) - [www.woningbelang.nl](http://www.woningbelang.nl)

- verwijder boorafval uit de slotkast en schuif het slot erin



- schroef nu de schroeven vast

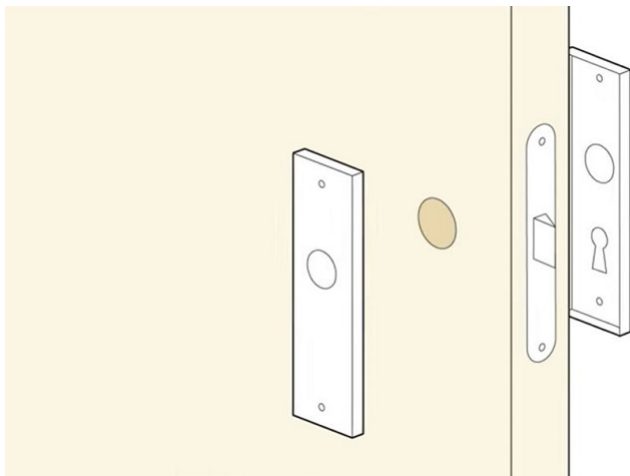


# Kluswijzer - Deuren vervangen & afhangen

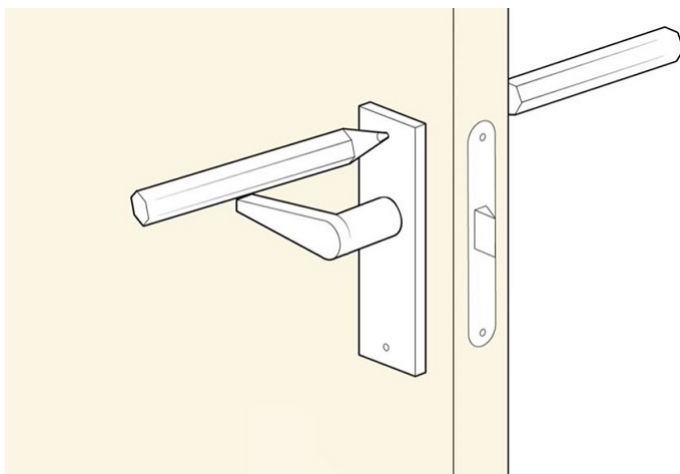
Waalresegweg 25 - 5554 HA Valkenswaard - (040) 208 38 38 - info@woningbelang.nl - www.woningbelang.nl

## Stap 4: Deurklinken plaatsen

- houd de schildplaten op hun plaats en zet de deurklinken in de deur



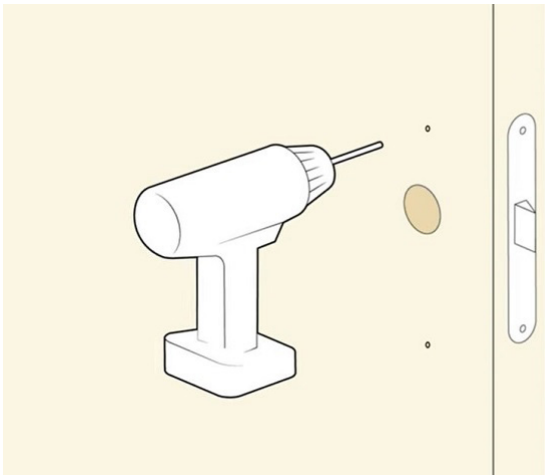
- teken op de deur af waar het gat voor de deurklink moet komen



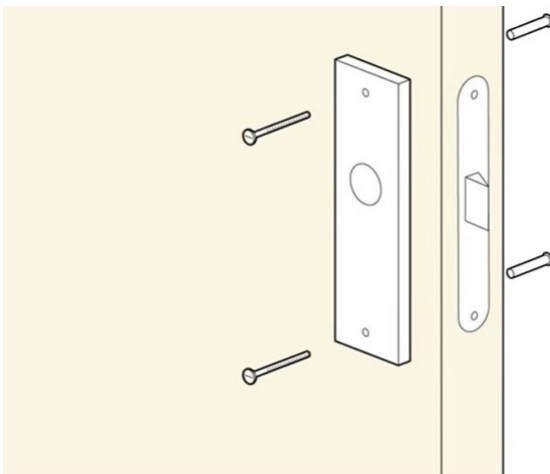
# Kluswijzer - Deuren vervangen & afhangen

Waalresegweg 25 - 5554 HA Valkenswaard - (040) 208 38 38 - [info@woningbelang.nl](mailto:info@woningbelang.nl) - [www.woningbelang.nl](http://www.woningbelang.nl)

- boor de gaten aan beide zijden voor



- schroef de schildplaten nu vast en bevestig de deurklinken



- haal nu de scharnierpen met een nijptang uit de scharnieren, zodat je twee helften krijgt
- schroef de scharnierhelften met twee schroeven op de deur
- schroef de andere scharnierhelften met drie schroeven op het kozijn
- hang de deur in het kozijn en de scharnierhelften in elkaar
- sla de scharnierpenen in de scharnieren met een hamer

# Kluswijzer - Deuren vervangen & afhangen

Waalreneweg 25 - 5554 HA Valkenswaard - (040) 208 38 38 - info@woningbelang.nl - www.woningbelang.nl

## Veiligheidseisen & bouwkundige voorwaarden

- de deur moet minimaal 30 minuten brandwerend zijn
- de deur moet goed worden afgehangen, zodat deze goed sluit en er geen kieren zijn
- de dorpels mogen worden verwijderd, maar moeten bij verhuizing weer worden teruggeplaatst
- de maximale hoogte van de dorpel bedraagt 20 mm
- het kozijn mag niet worden verwijderd
- deuren met glas moeten brandwerend en veilig zijn

## Kwaliteitseisen voor binnendeuren

Je mag je huurwoning aanpassen aan je woonwensen. Maar hieraan hangen wel een aantal spelregels en afspraken. Voor de meeste veranderingen moet je van tevoren toestemming vragen aan Woningbelang. Woningbelang stelt kwaliteitseisen aan het materiaal, de veiligheid en het onderhoud.

### Onderhoudstechnische eisen

Je bent zelf verantwoordelijk voor het onderhoud van de nieuwe deur.

### Verhuurtechnische eisen

- de deur moet netjes worden afgewerkt
- gebruik neutrale kleuren verf

